




**Руководство по эксплуатации  
потолочных инфракрасных  
электрообогревателей  
"ИКОЛАЙН"**

**ВСЯ ПРОДУКЦИЯ СЕРТИФИЦИРОВАНА:**

<b>EAC</b>	<b>CE</b>	<b>ISO</b>		<b>ЗАКЛЮЧЕНИЯ САНИТАРНО- ЭПИДЕМИОЛО- ГИЧЕСКОЙ ЭКСПЕРТИЗЫ</b>
<b>ME79</b>	<b>CE801.B10016</b>	<b>9001-2011</b>	<b>МЧС России</b>	

## **ВНИМАНИЕ !!!**

**ПЕРЕД ИСПОЛЬЗОВАНИЕМ ОБОГРЕВАТЕЛЕЙ ВНИМАТЕЛЬНО ПРОЧИТАЙТЕ  
РУКОВОДСТВО ПО ЭКСПЛУАТАЦИИ.**

<b>ОГЛАВЛЕНИЕ</b>		
<b>1.</b>	<b>Введение</b>	<b>стр.2</b>
<b>2.</b>	<b>Технические данные</b>	<b>стр.2</b>
<b>3.</b>	<b>Комплект поставки</b>	<b>стр.3</b>
<b>4.</b>	<b>Меры безопасности</b>	<b>стр.4</b>
<b>5.</b>	<b>Устройство</b>	<b>стр.4</b>
<b>6.</b>	<b>Монтаж</b>	<b>стр.5</b>
<b>7.</b>	<b>Подключение</b>	<b>стр.6</b>
<b>8.</b>	<b>Пуск в работу</b>	<b>стр.9</b>
<b>9.</b>	<b>Эксплуатация и техническое обслуживание обогревателя</b>	<b>стр.9</b>
<b>10.</b>	<b>Возможные неисправности</b>	<b>стр.9</b>
<b>11.</b>	<b>Правила хранения</b>	<b>стр.9</b>
<b>12.</b>	<b>Гарантийные обязательства</b>	<b>стр.10</b>
<b>13.</b>	<b>Свидетельство о приемке</b>	<b>стр.11</b>
<b>14.</b>	<b>Свидетельство о продаже</b>	<b>стр.11</b>
<b>15.</b>	<b>Гарантийный талон</b>	<b>стр.12</b>
<b>16.</b>	<b>ПРИЛОЖЕНИЕ. Схема пошагового монтажа обогревателя.</b>	<b>стр.13</b>

## 1. ВВЕДЕНИЕ

**Уважаемые дамы и господа !**

Поздравляем с удачным выбором экологически чистого, суперэкономичного обогревателя “ИКОЛАЙН”. Мы надеемся, что он будет радовать вас, удачно вписавшись в интерьер любого помещения, создаст уют и комфорт, согреет своим теплом в любую стужу подобно солнечным лучам. Достигается это благодаря нижеперечисленным свойствам обогревателя.

Тепловые лучи обогревателя нагревают пол и предметы, от которых, в свою очередь, нагревается воздух. Поднимаясь к потолку, он постепенно остывает, при этом на уровне головы стоящего человека температура воздуха оказывается на 1-2<sup>0</sup>С ниже температуры пола.

Поверхность пластины, обращенная к полу, нагревается до 220-300<sup>0</sup>С, в зависимости от модели обогревателя. При такой температуре 90% энергии преобразуется в поток тепловых лучей, расходящихся от пластины к полу и находящимся на нем предметам, и лишь 10% уходит на прямой нагрев воздуха, соприкасающегося с пластиной.

Обогреватели моделей ИКО-06, ИКО-08, ИКО-10, ИКО-13, ИКО-15, ИКО-20, ИКО-30, ИКО-40 и их модификации предназначены для обогрева жилых, служебных, административных, производственных помещений и локальных рабочих зон.

Теплоизлучающая панель ИКО+0,4 предназначена для использования в подвесных потолках типа “Armstrong” в качестве дополнительного источника тепла.

Для эксплуатации обогревателей с максимальной эффективностью необходимо производить подбор мощности на основании результатов теплотехнического расчёта. Такой расчёт бесплатно производится Продавцом по данным о помещении, изложенным Покупателем в опросном листе.

## 2. ТЕХНИЧЕСКИЕ ДАННЫЕ

Ниже приведены технические данные на модели обогревателей серий “ИкоЛайн бытовые” (таб. №1), “ИкоЛайн промышленные” (таб. №2), “ИкоЛайн для подвесных потолков типа “Armstrong” (таб. №3).



**Таблица 1**

Модель	ИКО-06 ИКО-06+	ИКО-08 ИКО-08+	ИКО-10 ИКО-10+	ИКО-13 ИКО-13+	ИКО-15 ИКО-15+
<b>Мощность (Вт)</b>	<b>600</b>	<b>800</b>	<b>1000</b>	<b>1330</b>	<b>1500</b>
<b>Напряжение (В)</b>	<b>220</b>	<b>220</b>	<b>220</b>	<b>220</b>	<b>220</b>
<b>Ток (А)</b>	<b>2,7</b>	<b>3,6</b>	<b>4,6</b>	<b>6,1</b>	<b>6,8</b>
<b>Габ.размеры (мм)</b>	<b>1000/160/40</b>	<b>1000/160/40</b>	<b>1500/160/40</b>	<b>1500/160/40</b>	<b>1500/160/40</b>
<b>Габ.разм. (мм) с упаковкой</b>	<b>1015/175/50</b>	<b>1015/175/50</b>	<b>1515/175/50</b>	<b>1515/175/50</b>	<b>1515/175/50</b>
<b>Вес (кг) брутто/нетто</b>	<b>3,2 / 2,9</b>	<b>3,2 / 2,9</b>	<b>4,7 / 4,2</b>	<b>4,7 / 4,2</b>	<b>4,7 / 4,2</b>
<b>Мин. высота подвеса** (м)</b>	<b>2,8</b>	<b>2,95</b>	<b>3,1</b>	<b>3,3</b>	<b>3,4</b>



Таблица 2

Модель	ИКО-20 ИКО-20+	ИКО-20М	ИКО-30 ИКО-30+	ИКО-40 ИКО-40+
Мощность (Вт)	2000	3000	3000	4000
Напряжение (В)	220	220	380	380
Ток (А)	9,1	13,6	4,6	6,1
Габ.размеры (мм)	1520/298/46(75)*	1520/298/46(75)*	1520/438/46(90)*	1520/438/46(90)*
Габ.разм. (мм) с упаковкой	1545/310/80	1545/310/80	1540/450/95	1540/450/95
Вес (кг) брутто/нетто	12,1 / 11,2	12,1 / 11,2	17,2 / 16,0	17,2 / 16,0
Мин. высота подвеса** (м)	3,7	4,2	4,2	4,6

\*- в скобках приведена высота с ребром жесткости



Таблица 3

Модель	ИКО+0,4
Мощность (Вт)	400
Напряжение (В)	220
Ток (А)	1,8
Габ.размеры (мм)	594/594/17
Габ.разм. (мм) с упаковкой	615/630/30
Вес (кг) брутто/нетто	4,3 / 3,7
Мин. высота подвеса** (м)	2

\*\*-при постоянном нахождении человека в полный рост под обогревателем

### 3. КОМПЛЕКТ ПОСТАВКИ

Модель	ИКО+0,4	ИКО-06, ИКО-06+, ИКО-08, ИКО-08+, ИКО-10, ИКО-10+, ИКО-13, ИКО-13+, ИКО-15, ИКО-15+.	ИКО-20, ИКО-20+, ИКО-20М, ИКО-30, ИКО-30+, ИКО-40, ИКО-40+
Саморез со сверлом 3,5х9,5	---	2	---
Саморез с пресшайбой 4,2х32	---	4	---
Дюбель 6х30	---	4	---
Анкер 8х45 (8х40)	---	---	4
Кронштейн монтажный	---	2	---
Обогреватель	1	1	1
Комплект для настенного монтажа	1*	---	---
Руководство (паспорт изделия)	1	1	1

\*-приобретается отдельно

#### 4. МЕРЫ БЕЗОПАСНОСТИ

Расстояние до нагреваемых предметов должно быть не менее 0,5 м.

Используйте обогреватель только по назначению.

Не касайтесь теплоизлучающей пластины обогревателя во время его работы.

Не допускайте касания шнуром питания горячих поверхностей.

Не протирайте теплоизлучающую пластину обогревателя легковоспламеняющимися жидкостями во время эксплуатации.

Не допускается эксплуатация обогревателя без заземления (см. раздел 7), а так же без электрической защиты от повышенных токов и токов короткого замыкания.

Подключение должно производиться только квалифицированными специалистами (см. раздел 7) в соответствии с “Правилами устройства электроустановок” и “Правилами техники безопасности при эксплуатации электроустановок”.

Не допускается использование данного обогревателя с программным устройством, таймером и любым другим устройством, которое автоматически включает обогреватель, **если обогреватель накрыт или неправильно расположен.**

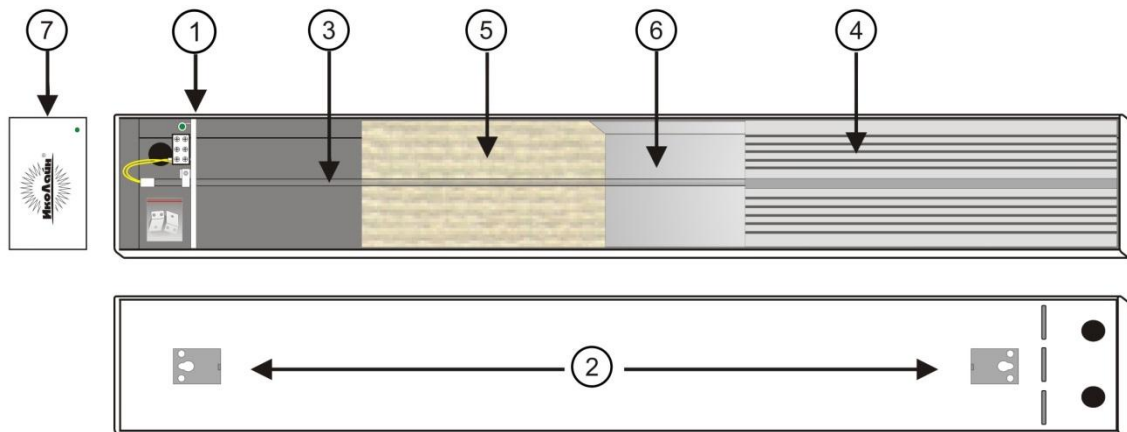
Подключение обогревателя к питающей сети должно производиться непосредственно к стационарной проводке, в ней должен быть предусмотрен разъединитель с зазором между контактами не менее 3 мм на всех полюсах, обеспечивающий отключение прибора от сети питания.

ПДУ интенсивности теплового облучения на уровне головы человека не должен превышать 60Вт/м<sup>2</sup>.

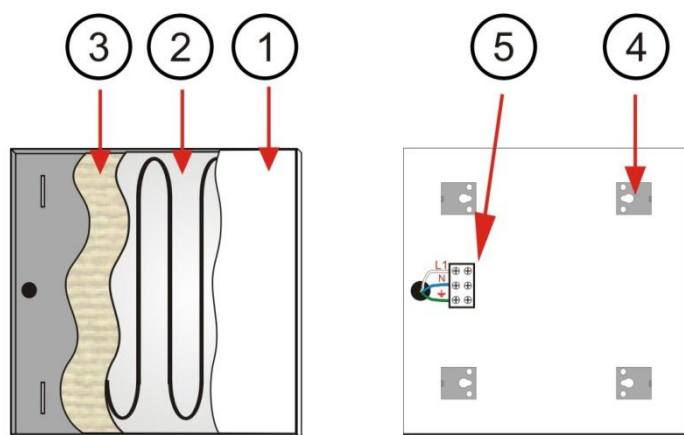
Обогреватель не должен быть источником выделения вредных веществ при эксплуатации (при условии соблюдения требований данного руководства).

#### 5. УСТРОЙСТВО

Обогреватель состоит из металлического корпуса (1), покрытого термостойкой эмалью, с элементами крепления к потолку (2). Нагревательный элемент ТЭН (3) вмонтирован в теплоизлучающую пластину (4), которая обращена к полу. Между корпусом и теплоизлучающей пластиной находится высококачественный теплоизолятор (5) и защитный экран из фольги (6). Крышка (7) в корпусе закрывает клеммник для подключения обогревателя к сети.



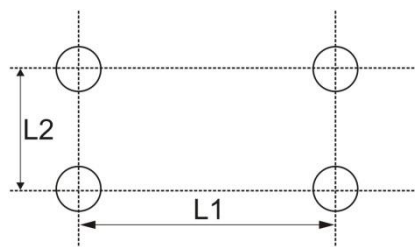
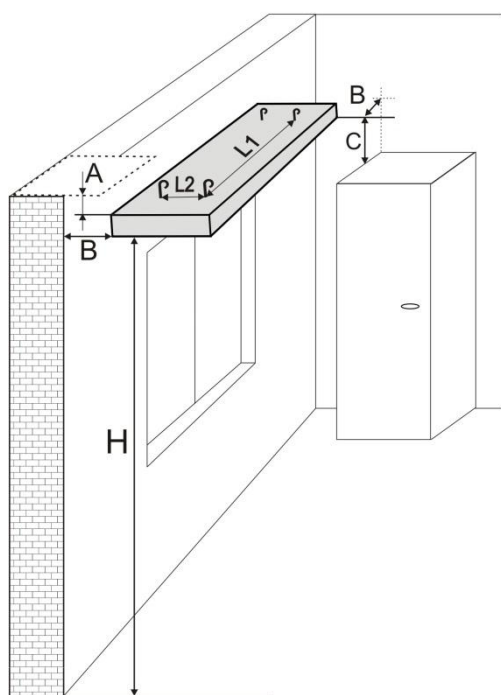
Теплоизлучающая панель ИКО+04 для стандартных подвесных потолков типа “Armstrong” состоит из металлического корпуса (1), покрытого термостойкой порошковой краской, с элементами крепления к потолку или к стене (4). Нагревательный элемент - тепловой мат (2) находится между корпусом и высококачественным теплоизолятором (3). С тыльной стороны пластины находится клеммная колодка (5) для подключения панели к электрической сети.



## 6. МОНТАЖ

1. Прикрепить обогреватель к потолку при помощи крепежного кронштейна, саморезов, шурупов и дюбелей, входящих в комплект поставки (согласно приведенным ниже рисункам).

**ВНИМАНИЕ!** Штатный кронштейн обеспечивает безопасный подвес обогревателя к потолку с естественным покрытием (дерево, бетон, металл и т. д.). При использовании искусственных потолочных покрытий применение штатных кронштейнов допускается при термостойкости материала покрытия не менее 80° С.



	L1, мм	L2, мм	H, м*
ИКО-06(+)	752	24	2,8
ИКО-08(+)	752	24	2,95
ИКО-10(+)	1252	24	3,1
ИКО-13(+)	1252	24	3,3
ИКО-15(+)	1252	24	3,4
ИКО-20(+)	900	195	3,7
ИКО-20М	900	195	4,2
ИКО-30(+)	900	345	4,2
ИКО-40(+)	900	345	4,6

\*-при постоянном нахождении человека в полный рост под обогревателем

H –минимальная высота подвеса.

### **ВНИМАНИЕ!.**

Расстояние в мм: до потолка A (не менее 50), до стен B (не менее 50), и до объектов C (не менее 500), находящихся в зоне действия обогревателя.

2. Терморегулятор установить на стене на высоте 1 - 1,5 м от пола. Во избежание ложного срабатывания не устанавливать терморегулятор в зоне прямого воздействия тепловых лучей обогревателя или других источников тепла.

3. Протереть теплоизлучающую пластину спиртом.

4. Для монтажа теплоизлучающей панели ИКО+04 ее необходимо поместить вместо стандартной панели подвесного потолка, используя, при необходимости, кронштейны самой панели.

## 7. ПОДКЛЮЧЕНИЕ

Подключение должно производиться квалифицированными специалистами согласно выбранной электрической схеме, в зависимости от общей мощности и моделей:

ИКО-06/08/10/13/15/20(М) - схемы №1-№3;

ИКО-30/40 - схемы №4, №5;

ИКО+04 - схема №6;

ВАРИАНТ ПОДКЛЮЧЕНИЯ  
терморегулятора на суммарную нагрузку до 3,5 кВт

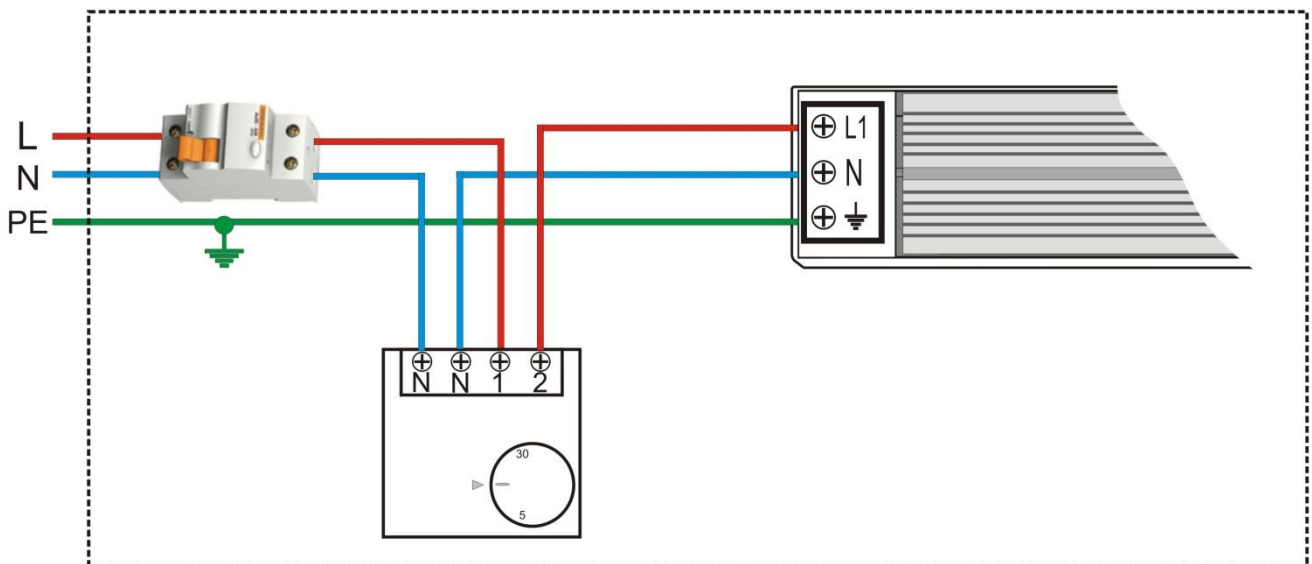


Схема 1. Подключение обогревателя к сети 220 В (1 фаза).

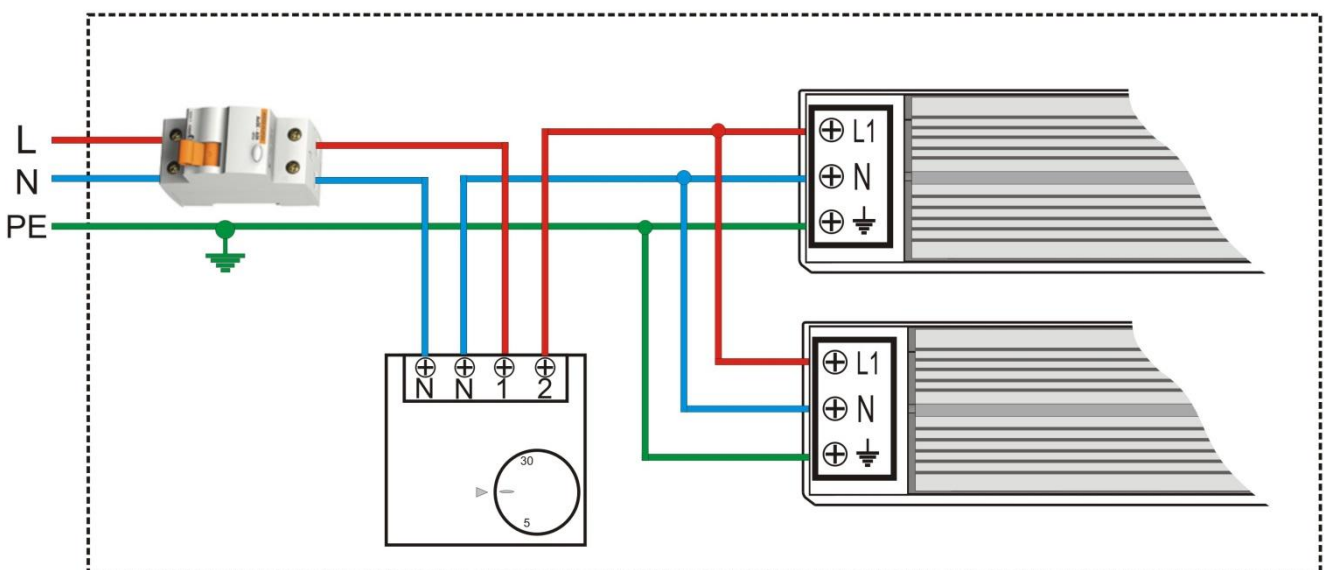


Схема 2. Подключение обогревателей к сети 220 В (1 фаза).

ВАРИАНТ ПОДКЛЮЧЕНИЯ  
терморегулятора на суммарную нагрузку более 3,5 кВт

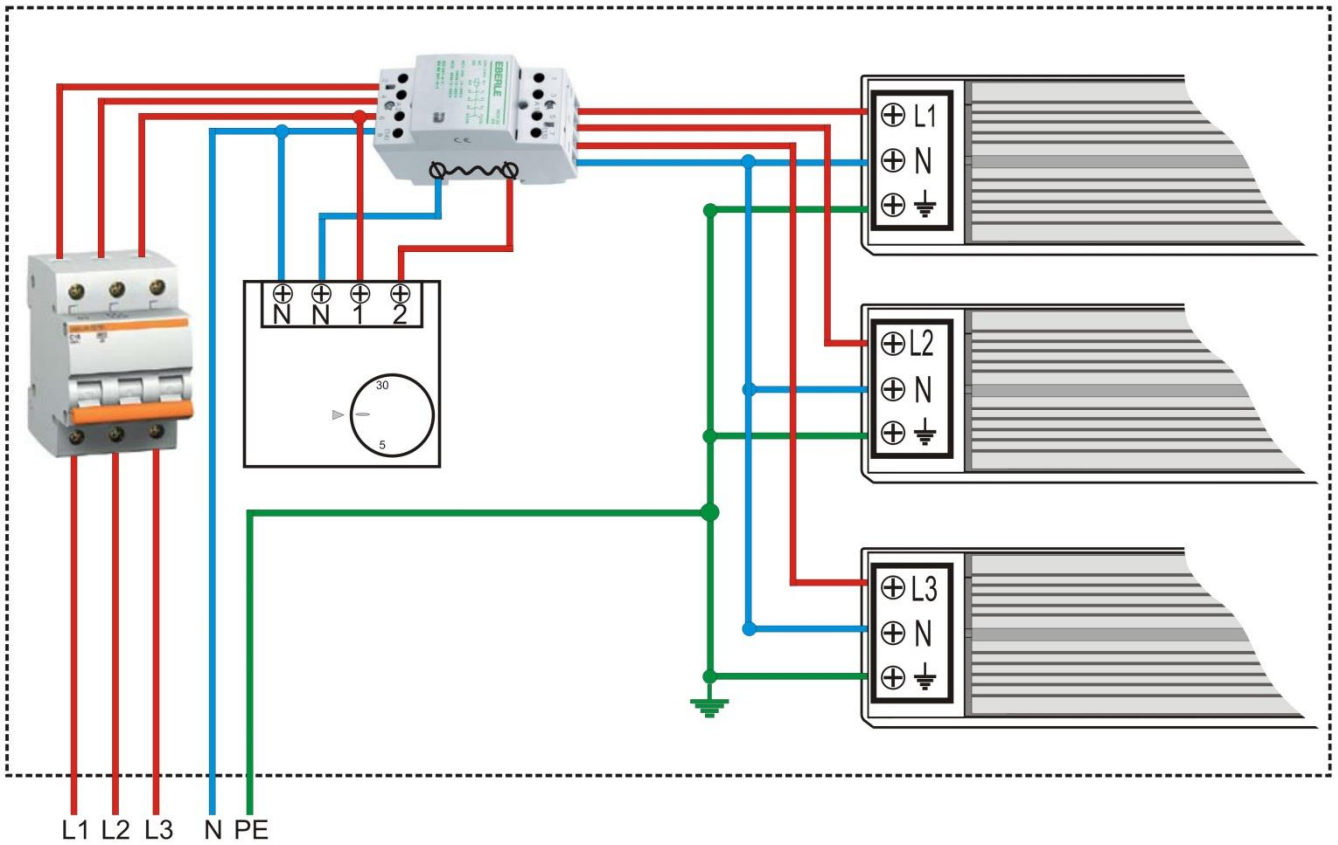


Схема 3. Подключение обогревателей к сети 380 В (3 фазы).

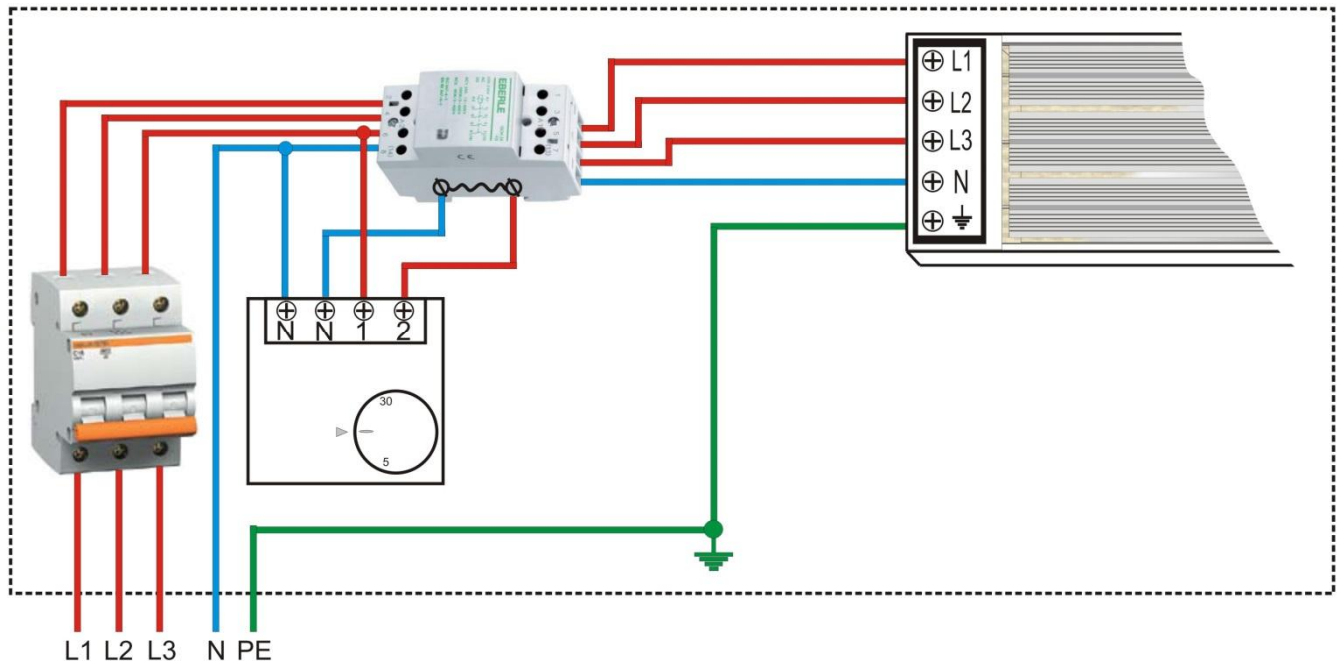


Схема 4. Подключение обогревателя к сети 380 В (3 фазы).



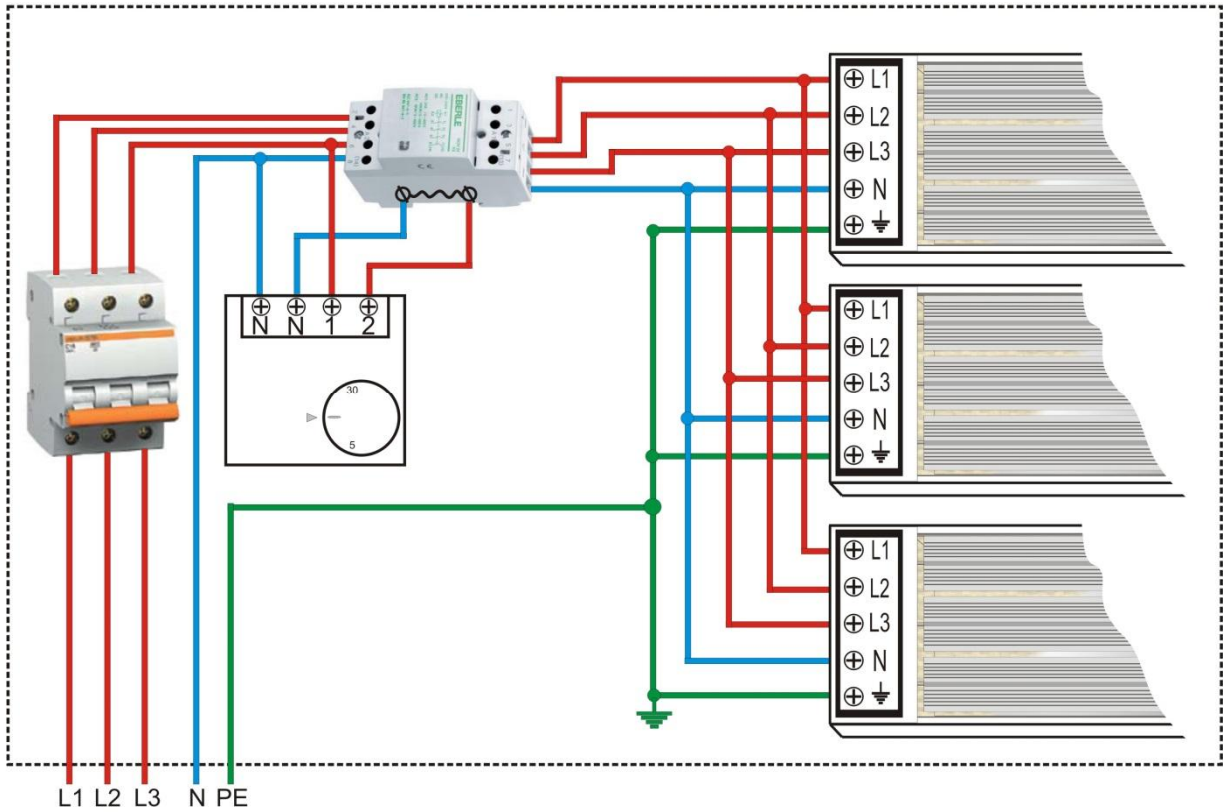


Схема 5. Подключение обогревателей к сети 380 В (3 фазы).

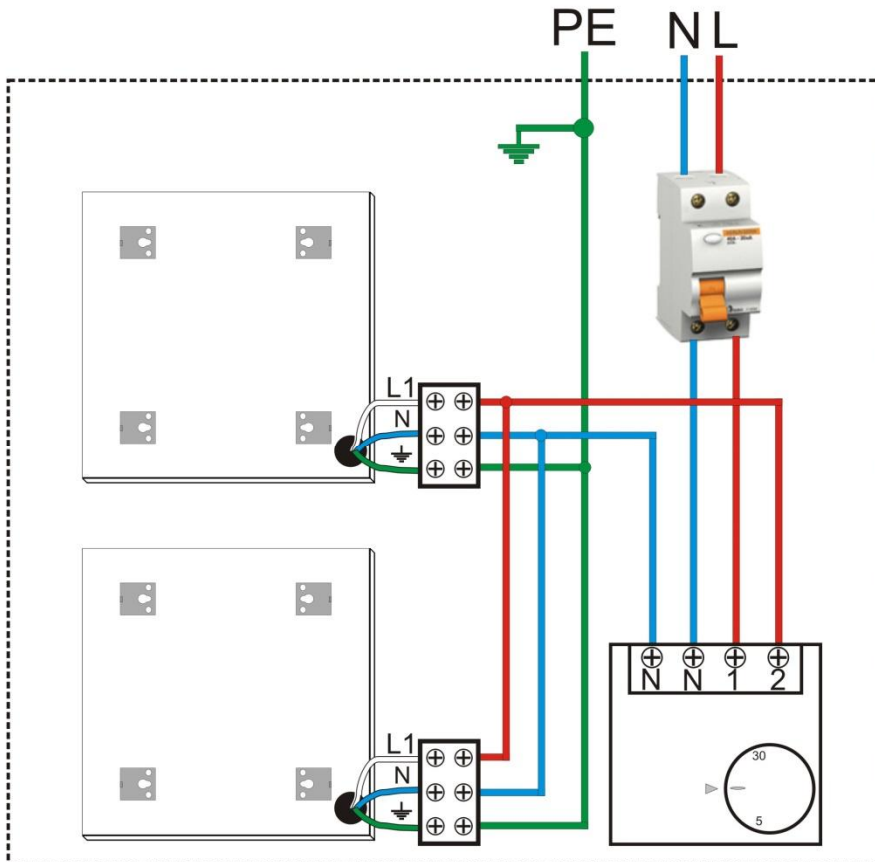


Схема 6. Подключение теплоизлучающих панелей ИКО+0,4 к сети 220 В (1 фаза).

**ПРИМЕЧАНИЕ :**

в данных электрических схемах могут использоваться терморегуляторы других типов, их схемы подключения приводятся в инструкции производителя терморегулятора.

## 8. ПУСК В РАБОТУ

1. Установите обогреватель согласно схеме монтажа раздела 6 настоящего руководства.
2. Подключите обогреватель согласно выбранной схеме подключения раздела 7 настоящего руководства.
3. После монтажа обогревателя перед первым запуском необходимо протереть теплоизлучающую пластину спиртом.
4. После того, как обогреватель готов к работе, поверните ручку терморегулятора и задайте необходимую температуру.
5. Время выхода обогревателя на заданный температурный режим около 30 мин.

***ВНИМАНИЕ!** При начальной эксплуатации обогревателя может выделяться безопасный запах испаряющихся консервантов технических узлов, который исчезнет в процессе эксплуатации.*

## 9. ЭКСПЛУАТАЦИЯ И ТЕХНИЧЕСКОЕ ОБСЛУЖИВАНИЕ ОБОГРЕВАТЕЛЯ

Электрообогреватели “ИкоЛайн” практически не нуждается в обслуживании. Для его надежной работы необходимо выполнять два нижеследующих пункта (**только после отключения от электросети !**):

1. При загрязнении корпуса протирать пыль влажной ветошью, а теплоизлучающую панель или рефлектор спиртом.
2. Проверять исправность контактов кабеля питания, затяжку клеммных разъемов (1 раз в год). (**Данный пункт должен производиться только квалифицированными специалистами !**)

### **Условия эксплуатации обогревателей:**

- температура окружающего воздуха:  $-50^{\circ}\text{C} \dots +50^{\circ}\text{C}$ ;
- относительная влажность: 80% max при температуре  $+25^{\circ}\text{C}$ .

***ВНИМАНИЕ!** При эксплуатации обогревателя может слышаться легкое потрескивание во время нагрева или остывания, исчезающее с выходом на рабочий режим.*

## 10. ВОЗМОЖНЫЕ НЕИСПРАВНОСТИ

<b>Возможные неисправности</b>	<b>Методы устранения</b>
1. Обогреватель плохо греет	- Проверьте положение ручки терморегулятора или величину напряжения электросети.
2. Обогреватель не работает.	-Проверьте, есть ли напряжение в электросети. -Проверьте, нет ли обрыва в питающем кабеле. -Проверьте надежность крепления проводов в клеммных зажимах ( <b><u>только квалифицированные специалисты!</u></b> ) -Проверьте работоспособность терморегулятора. -Обращайтесь к уполномоченным дилерам.

## 11. ПРАВИЛА ХРАНЕНИЯ

Электрообогреватель является электрическим прибором, и как всякий прибор, его необходимо оберегать от ударов, попадания пыли и влаги. Особенно осторожно нужно относиться к теплоизлучающей пластине. В случае загрязнения пластины, необходимо протереть ее спиртом.

Хранить обогреватель следует в заводской упаковке, в помещении с интервалом температур от  $0^{\circ}\text{C}$  до  $+50^{\circ}\text{C}$ , при влажности не более 80%.

## 12. ГАРАНТИЙНЫЕ ОБЯЗАТЕЛЬСТВА

Производитель гарантирует отсутствие дефектов в работе изделия в течение 5-ти лет с момента покупки - для изделий ИКО-\*\* и в течение 3-ех лет - для изделия ИКО+0,4. Если в течение этого гарантийного срока в изделии обнаружатся дефекты в работе по вине производителя, продающая организация (см. раздел 15) бесплатно отремонтирует это изделие или заменит его на приведенных ниже условиях.

Срок службы составляет 25 лет для изделий ИКО-\*\*, 15 лет для изделия ИКО+0,4.

### Условия.

1. Настоящая гарантия действительна только по предъявлению оригинальной накладной, подтверждающей факт покупки.
2. Настоящая гарантия не дает права на возмещение и покрытие ущерба, произошедшего в результате переделки изделия без предварительного письменного согласия производителя с целью приведения его в соответствие местным техническим стандартам и нормам безопасности.
3. Настоящая гарантия недействительна, если будет изменена, стерта, удалена или будет неразборчива маркировка на тыльной стороне обогревателя.
4. Настоящая гарантия недействительна в случае:
  - внесения изменений в конструкцию изделия со стороны покупателя;
  - неправильной эксплуатации, использования изделия не по назначению или не в соответствии с руководством производителя по эксплуатации и обслуживанию, а также установки или эксплуатации изделия, с нарушением технических стандартов и норм безопасности;
  - ремонта, произведенного не уполномоченными на то сервисными центрами или дилерами;
  - несчастных случаев, удара молнии, затопления, пожара и иных причин, находящихся вне контроля производителя;
  - дефектов, полученных во время транспортировки прибора заказчиком (за исключением случаев, когда она производится уполномоченными дилерами или производителем);
  - дефектов системы, в которой использовалось данное изделие;
  - эксплуатации при повышенном напряжении (более 10% от номинального) и влажности более 80% при температуре +25<sup>0</sup>С.
5. Производитель имеет право вносить изменения в конструкцию обогревателя, не ухудшающие его технические характеристики.

### 13. СВИДЕТЕЛЬСТВО О ПРИЕМКЕ

<b>ИКО-06</b>	<b>ИКО-06+</b>	<b>ИКО-08</b>	<b>ИКО-08+</b>	<b>ИКО-10</b>	<b>ИКО-10+</b>	<b>ИКО-13</b>	<b>ИКО-13+</b>	<b>ИКО-15</b>
<b>ИКО-15+</b>	<b>ИКО-20</b>	<b>ИКО-20+</b>	<b>ИКО-20М</b>	<b>ИКО-30</b>	<b>ИКО-30+</b>	<b>ИКО-40</b>	<b>ИКО-40+</b>	<b>ИКО+0,4</b>

Электрообогреватель “ИкоЛайн”

соответствует ТУ 3468-001-96307737-06 (для ИКО-\*\*), ТУ 3468-002-96307737-08 (для ИКО+0,4) и признан годным для эксплуатации.

Дата выпуска: \_\_\_\_\_

Серийный номер: \_\_\_\_\_

Представитель ОТК завода-изготовителя: \_\_\_\_\_

### 14. СВИДЕТЕЛЬСТВО О ПРОДАЖЕ

Продавец: \_\_\_\_\_  
(организация)

\_\_\_\_\_  
(адрес организации)

Дата продажи: \_\_\_\_\_

Подпись продавца: \_\_\_\_\_

М.П.

### 15. ГАРАНТИЙНЫЙ ТАЛОН

А. Изделие принято на гарантийное обслуживание:

\_\_\_\_\_ (организацией)

\_\_\_\_\_ (адрес организации)

Проявление дефекта: \_\_\_\_\_

\_\_\_\_\_

Дата поступления: \_\_\_\_\_ Дата выдачи: \_\_\_\_\_

Подпись: \_\_\_\_\_

М.П.

Б. Изделие принято на гарантийное обслуживание:

\_\_\_\_\_ (организацией)

\_\_\_\_\_ (адрес организации)

Проявление дефекта: \_\_\_\_\_

\_\_\_\_\_

Дата поступления: \_\_\_\_\_ Дата выдачи: \_\_\_\_\_

Подпись: \_\_\_\_\_

М.П.

#### Отрывной талон А

Изделие принято на гарантийное обслуживание:

\_\_\_\_\_ (организацией)

\_\_\_\_\_ (адрес организации)

Дата поступления: \_\_\_\_\_

Серийный номер: \_\_\_\_\_

Подпись: \_\_\_\_\_

М.П.

#### Отрывной талон Б

Изделие принято на гарантийное обслуживание:

\_\_\_\_\_ (организацией)

\_\_\_\_\_ (адрес организации)

Дата поступления: \_\_\_\_\_

Серийный номер: \_\_\_\_\_

Подпись: \_\_\_\_\_

М.П.

16. ПРИЛОЖЕНИЕ. Схема пошагового монтажа обогревателя.

